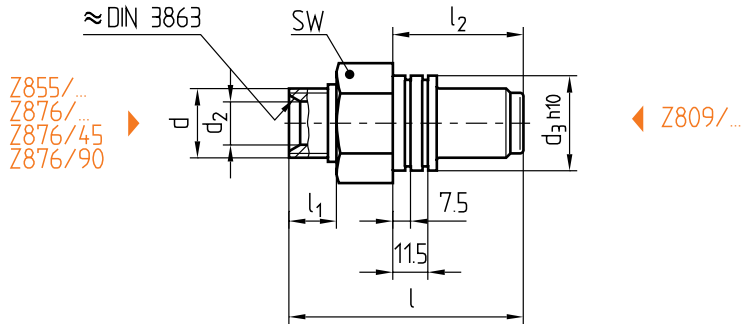


Z819/...

Mat.: 2.0401



► Info



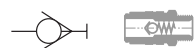
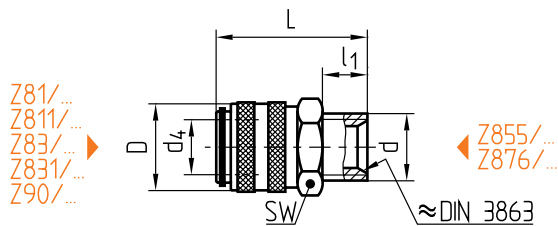
p [bar] max.	max. °C	SW	l ₂	l ₁	l	d ₃	d ₂	Typ	d	Nr./No.
20	Viton®/200	24	33,5	11	57,5	21,95	9	13	M 16x1,5	Z819/13/16x1,5
									G3/8A	R3/8

Z82/...

Mat.: 2.0401



► Info



p [bar] max.	max. °C	D	SW	L	l ₁	d ₄	d	Nr./No.
10	Viton®/200	17	17	38	9	9	G1/4A	Z82/ 9/R1/4
15		22	22			13	G3/8A	13/R3/8

This is trial version
www.adultpdf.com